



คณะเทคโนโลยีสารสนเทศและการสื่อสาร มหาวิทยาลัยมหิดล

รายละเอียดคุณลักษณะเฉพาะ

รายการ ชุดอุปกรณ์ห้องเรียนเพื่อตอบสนองจัดการเรียนการสอนเขียนโปรแกรมบนพื้นที่กลุ่มย่อย

ตำบลศาลายา อำเภอพุทธมณฑล จังหวัดนครปฐม

จำนวน ๑ รายการ

๑. ความเป็นมา

ปัจจุบันคณะเทคโนโลยีสารสนเทศและการสื่อสาร มหาวิทยาลัยมหิดล กำลังพัฒนาด้านกายภาพให้สอดคล้องกับความต้องการของหลักสูตร และปริมาณนักศึกษาที่เพิ่มขึ้น ตลอดจนบุคลากรของคณะฯ หรือมหาวิทยาลัยฯ ในการบรรลุเป้าหมายตามพันธกิจขององค์กร เพื่อมุ่งส่งเสริมการเรียน การสอนที่เป็นเลิศ เอื้อต่อการพัฒนานวัตกรรม และงานวิจัย ดังนั้น คณะฯ จึงได้ดำเนินการจัดหา ชุดอุปกรณ์ห้องเรียน ณ อาคาร ICT วิทยาเขตศาลายา เพื่อตอบสนองการจัดการเรียนการสอนเขียนโปรแกรมบนพื้นที่กลุ่มย่อย ควบคู่การเรียน การสอนรูปแบบอื่น ๆ นอกจากนี้ยังต้องเหมาะสมกับการใช้งาน เอื้อต่อการเรียนการสอนและคุณภาพชีวิตของนักศึกษา และบุคลากร ทั้งของคณะฯ และมหาวิทยาลัยฯ ที่เข้าใช้บริการได้เป็นอย่างดี ทั้งนี้ เพื่อให้การเรียนการสอน ตลอดจนการถ่ายทอดเทคโนโลยีสู่สังคมมีประสิทธิภาพ ยั่งยืน และต่อเนื่อง

๒. วัตถุประสงค์

(๑) เพื่อให้บริการนักศึกษาที่เพิ่มขึ้นและเอื้อต่อการเรียนการสอนและคุณภาพชีวิตของนักศึกษาและบุคลากรที่เข้าใช้บริการ

(๒) เพื่อเป็นการสนับสนุนและพัฒนาและการใช้ประโยชน์อย่างมีประสิทธิภาพ ยั่งยืน และต่อเนื่อง

๓. คุณสมบัติของผู้ยื่นข้อเสนอ

๓.๑ มีความสามารถตามกฎหมาย

๓.๒ ไม่เป็นบุคคลล้มละลาย

๓.๓ ไม่อยู่ระหว่างเลิกกิจการ

๓.๔ ไม่เป็นบุคคลซึ่งอยู่ระหว่างถูกระงับการยื่นข้อเสนอหรือทำสัญญากับหน่วยงานของรัฐไว้ชั่วคราว ตามที่ประกาศเผยแพร่ในระบบเครือข่ายสารสนเทศของกรมบัญชีกลาง

๓.๕ ไม่เป็นบุคคลซึ่งถูกระบุชื่อไว้ในบัญชีรายชื่อผู้ทำงานและได้แจ้งเวียนชื่อให้เป็นผู้ทำงานของหน่วยงานของรัฐในระบบเครือข่ายสารสนเทศของกรมบัญชีกลาง ซึ่งรวมถึงนิติบุคคลที่ผู้ทำงานเป็นหุ้นส่วนผู้จัดการ กรรมการผู้จัดการ ผู้บริหาร ผู้มีอำนาจในการดำเนินงานในกิจการของนิติบุคคลนั้นด้วย

๓.๖ มีคุณสมบัติและไม่มีลักษณะต้องห้ามตามที่คณะกรรมการนโยบายการจัดซื้อจัดจ้างและการบริหารพัสดุภาครัฐกำหนดในราชกิจจานุเบกษา

๓.๗ เป็นนิติบุคคล ผู้มีอาชีพขายพัสดุที่ประกวดราคาอิเล็กทรอนิกส์ดังกล่าว



- ๓.๘ ไม่เป็นผู้มีผลประโยชน์ร่วมกันกับผู้ยื่นข้อเสนอรายอื่นที่เข้ายื่นข้อเสนอให้แก่ คณะเทคโนโลยีสารสนเทศและการสื่อสาร ณ วันประกาศประกวดราคาอิเล็กทรอนิกส์หรือไม่เป็นผู้กระทำการอันเป็นการขัดขวางการแข่งขันราคาอย่างเป็นธรรม ในการเสนอราคาครั้งนี้
- ๓.๙ ไม่เป็นผู้ได้รับเอกสิทธิ์หรือความคุ้มกัน ซึ่งอาจปฏิเสธไม่ยอมขึ้นศาลไทย เว้นแต่รัฐบาลของผู้ยื่นข้อเสนอได้มีคำสั่งสละเอกสิทธิ์และความคุ้มกันเช่นนั้น
- ๓.๑๐ ผู้ยื่นข้อเสนอที่ยื่นข้อเสนอในรูปแบบของ "กิจการร่วมค้า" ต้องมีคุณสมบัติดังนี้

กิจการร่วมค้าที่ยื่นข้อเสนอ ผู้เข้าร่วมค้าทุกรายจะต้องมีคุณสมบัติครบถ้วนตามเงื่อนไขที่กำหนดไว้ในเอกสารเชิญชวน เว้นแต่ในกรณีกิจการร่วมค้าที่มีข้อตกลงระหว่างผู้เข้าร่วมค้ากำหนดให้ผู้เข้าร่วมค้ารายใดรายหนึ่งเป็นผู้เข้าร่วมค้าหลัก กิจการร่วมค้านั้นสามารถใช้ผลงานของผู้เข้าร่วมค้าหลักรายเดียวเป็นก่อสร้างของกิจการร่วมค้าที่ยื่นข้อเสนอ

กรณีมีข้อตกลงระหว่างผู้เข้าร่วมค้ากำหนดให้ผู้เข้าร่วมค้ารายใดรายหนึ่งเป็นผู้เข้าร่วมค้าหลัก ข้อตกลงดังกล่าวจะต้องมีการกำหนดสัดส่วนหน้าที่ และความรับผิดชอบในปริมาณงาน สิ่งของ หรือมูลค่าตามสัญญา มากกว่าผู้เข้าร่วมค้ารายอื่นทุกราย

- ๓.๑๑ ผู้ยื่นข้อเสนอต้องลงทะเบียนที่มีข้อมูลถูกต้องครบถ้วนในระบบจัดซื้อจัดจ้างภาครัฐด้วยอิเล็กทรอนิกส์ (Electronic Government Procurement : e-GP) ของกรมบัญชีกลาง

- ๓.๑๒ ผู้ยื่นข้อเสนอต้องมีมูลค่าสุทธิของกิจการ ดังนี้

(๑) กรณีผู้ยื่นข้อเสนอเป็นนิติบุคคลที่จัดตั้งขึ้นตามกฎหมายไทยซึ่งได้จดทะเบียนเกินกว่า ๑ ปี ต้องมีมูลค่าสุทธิของกิจการ จากผลต่างระหว่างสินทรัพย์สุทธิหักด้วยหนี้สินสุทธิ ที่ปรากฏในงบแสดงฐานะการเงินที่มีการตรวจรับรองแล้ว ซึ่งจะต้องแสดงค่าเป็นบวกติดต่อกันเป็นระยะเวลา ๑ ปีสุดท้ายก่อนวันยื่นข้อเสนอ

(๒) กรณีผู้ยื่นข้อเสนอเป็นนิติบุคคลที่จัดตั้งขึ้นตามกฎหมายไทย ซึ่งยังไม่มีกิจการรายงานงบแสดงฐานะการเงินกับกรมพัฒนาธุรกิจการค้า ให้พิจารณาการกำหนดมูลค่าของทุนจดทะเบียน โดยผู้ยื่นข้อเสนอจะต้องมีทุนจดทะเบียนที่เรียกชำระมูลค่าหุ้นแล้ว ณ วันที่ยื่นข้อเสนอ ไม่ต่ำกว่า ๒ ล้านบาท

(๓) กรณีผู้ยื่นข้อเสนอเป็นบุคคลธรรมดา ต้องมีมูลค่าสุทธิของกิจการ โดยพิจารณาจากบัญชีเงินฝากธนาคาร ณ วันยื่นข้อเสนอ โดยต้องมีเงินฝากเป็นบวกในมูลค่า ๑ ใน ๔ ของมูลค่างบประมาณที่ยื่นข้อเสนอในครั้งนั้น และหากเป็นผู้ชนะการจัดซื้อจัดจ้างหรือเป็นผู้ได้รับการคัดเลือกจะต้องแสดงบัญชีเงินฝากที่มีมูลค่าดังกล่าวอีกครั้งหนึ่งในวันลงนามในสัญญา

(๔) กรณีที่ผู้ยื่นข้อเสนอไม่มีมูลค่าสุทธิของกิจการและทุนจดทะเบียน หรือมีแต่ไม่เพียงพอที่จะเข้ายื่นข้อเสนอ ผู้ยื่นข้อเสนอสามารถขอวงเงินสินเชื่อเพื่อมาสนับสนุนให้มูลค่าสุทธิของกิจการ (Net Worth) ไม่ติดลบ หรือให้มีสภาพคล่องที่เพียงพอต่อการยื่นข้อเสนอ โดยต้องมีวงเงินสินเชื่อ ๑ ใน ๔ ของมูลค่างบประมาณที่ยื่นข้อเสนอในครั้งนั้น (สินเชื่อที่ธนาคารภายในประเทศหรือบริษัทเงินทุนหรือบริษัทเงินทุนหลักทรัพย์ที่ได้รับอนุญาตให้ประกอบกิจการเงินทุนเพื่อการพาณิชย์ และประกอบธุรกิจ ค้ำประกัน ตามประกาศของธนาคารแห่งประเทศไทย ตามรายชื่อบริษัทเงินทุนที่ธนาคารแห่งประเทศไทย แจ้งเวียนให้ทราบ โดยพิจารณาจากยอดเงินรวมของวงเงินสินเชื่อที่สำนักงานใหญ่รับรอง หรือที่สำนักงานสาขารับรอง (กรณีได้รับมอบอำนาจจากสำนักงานใหญ่) ซึ่งออกให้แก่ผู้ยื่นข้อเสนอ นับถึงวันยื่นข้อเสนอไม่เกิน ๙๐ วัน)

- (๕) กรณีตาม (๑) - (๔) ยกเว้นสำหรับกรณีดังต่อไปนี้

(๕.๑) กรณีที่ผู้ยื่นข้อเสนอเป็นหน่วยงานของรัฐ



(๕.๒) นิติบุคคลที่จัดตั้งขึ้นตามกฎหมายไทยที่อยู่ระหว่างการฟื้นฟูกิจการ ตามพระราชบัญญัติล้มละลาย (ฉบับที่ ๑๐) พ.ศ. ๒๕๖๑

๔. หลักฐานการยื่นข้อเสนอ (ประกอบการพิจารณาคุณสมบัติที่กำหนดเพิ่มเติม และที่กำหนดใน SPEC)

- (๑) แคตตาล็อก หรือ รายละเอียดคุณลักษณะเฉพาะของผลิตภัณฑ์ที่ยื่นข้อเสนอ
- (๒) ตารางเปรียบเทียบคุณลักษณะเฉพาะ
- (๓) สำเนาใบขึ้นทะเบียนผู้ประกอบการวิสาหกิจขนาดกลางและขนาดย่อม (SMEs) (ถ้ามี)
- (๔) สำเนาหนังสือรับรองสินค้า Made in Thailand ของสภาอุตสาหกรรมแห่งประเทศไทย (ถ้ามี)
- (๕) คุณสมบัติอื่น ๆ ถ้ามี เช่น สำเนาใบรับรองมาตรฐานผลิตภัณฑ์ เป็นต้น

๕. แบบรูปรายการ และรายละเอียดคุณลักษณะเฉพาะ

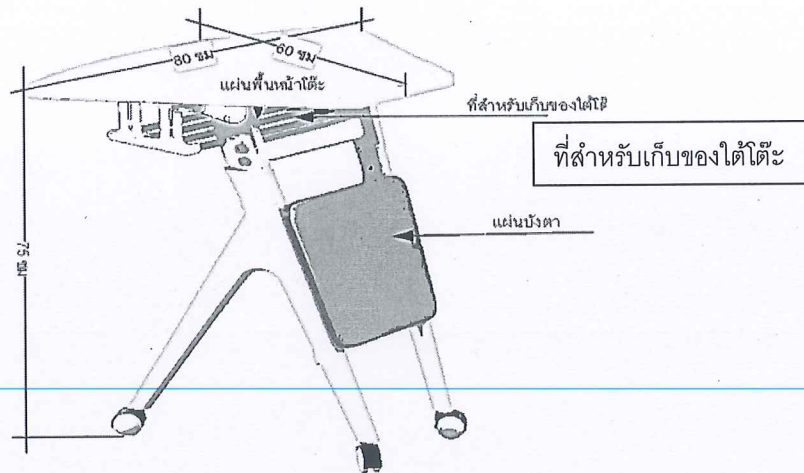
คณะเทคโนโลยีสารสนเทศและการสื่อสาร (ICT) มหาวิทยาลัยมหิดล มีวัตถุประสงค์จัดหาและติดตั้งชุดอุปกรณ์ห้องเรียนเพื่อตอบสนองจัดการเรียนการสอนเขียนโปรแกรมบนพื้นที่กลุ่มย่อย ตำบลศาลายา อำเภอพุทธมณฑล จังหวัดนครปฐม จำนวน ๑ รายการ ประกอบด้วย

- (๑) ครุภัณฑ์ห้องเรียน: โต๊ะห้องเรียน แบบที่ ๑ จำนวน ๘๒๐ ตัว
- (๒) ครุภัณฑ์ห้องเรียน: โต๊ะห้องเรียน แบบที่ ๒ จำนวน ๑๐๐ ตัว
- (๓) ครุภัณฑ์ห้องเรียน: เก้าอี้ห้องเรียน จำนวน ๑,๒๗๐ ตัว
- (๔) ครุภัณฑ์ห้องปฏิบัติการ: เก้าอี้สำหรับห้องปฏิบัติการคอมพิวเตอร์ จำนวน ๓๐๐ ตัว
- (๕) ครุภัณฑ์ห้องเรียน: โต๊ะสำหรับนำเสนอผลงานหน้าชั้น จำนวน ๒๐ ตัว

โดยมีรายละเอียดดังต่อไปนี้



๕.๑ ครุภัณฑ์ห้องเรียน : โต๊ะห้องเรียน แบบที่ ๑ จำนวน ๘๒๐ ตัว



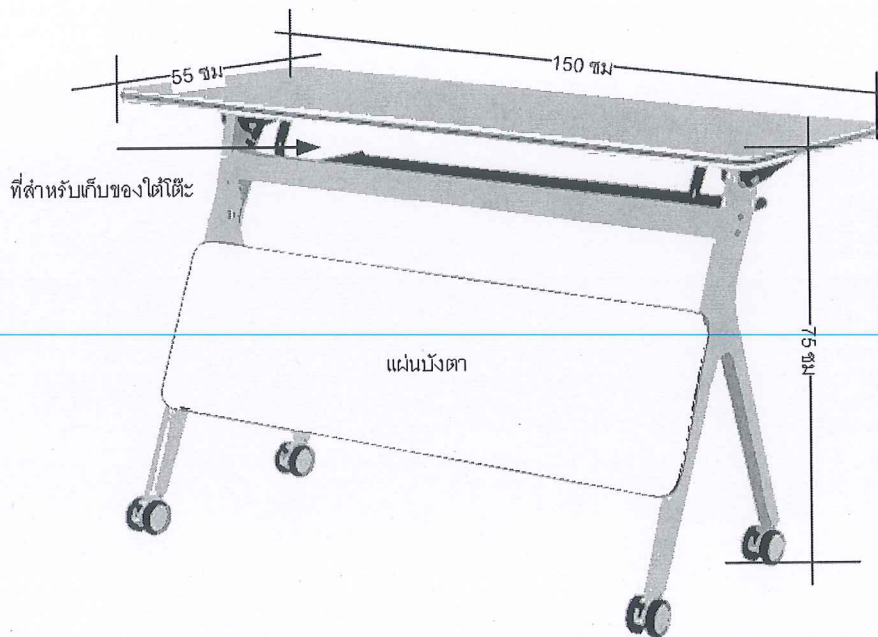
รูปที่ ๑: ตัวอย่างรูปร่าง ลักษณะ ครุภัณฑ์

คุณลักษณะเฉพาะครุภัณฑ์

- (๑) แผ่นพื้นหน้าโต๊ะ มีขนาดกว้าง ๘๐ ซม. ลึก ๖๐ ซม. สูง ๗๕ ซม. สามารถเลือกสีได้
 - สามารถเสนอขนาดแตกต่างข้อกำหนดข้างต้นได้ไม่เกิน ๒ ซม. (+/-) ทั้งนี้รายการพัสดุที่เสนอตามข้อนี้จะต้องมีขนาดเท่ากันทุกตัว
- (๒) แผ่นพื้นหน้าโต๊ะทำมาจากไม้ปาร์ติเกิ้ล (Particle Board) หนาไม่น้อยกว่า ๒๕ มม. วัสดุปิดผิวเป็นเมลามีน (Melamine Resin film) ปิดขอบด้วย PVC หนาไม่น้อยกว่า ๑ มม.
- (๓) มีแผ่นบังตา สามารถเลือกสีได้ ทำจากไม้ปาร์ติเกิ้ล (Particle Board) หนาไม่น้อยกว่า ๑๖ มม. หรือโลหะหนาไม่น้อยกว่า ๐.๘ มม.
- (๔) ขาโต๊ะทำจากโลหะหนาไม่น้อยกว่า ๑ มม. ขาตรง การเชื่อมต่อต้องแข็งแรง รอยเชื่อมต้องเรียบร้อยเต็มตลอดแนว พ่นสีด้วยระบบ Epoxy
- (๕) คานทำจากโลหะหนาไม่น้อยกว่า ๑ มม. พ่นสีด้วยระบบ Epoxy สีเดียวกับขาโต๊ะ เชื่อมต่อกับขาโต๊ะด้วยน็อตหรือตะปูเกลียว แน่นหนาแข็งแรง
- (๖) มีล้อเลื่อน ขนาดเส้นผ่าศูนย์กลางไม่น้อยกว่า ๕๐ มม. สามารถล็อกได้
- (๗) มีที่สำหรับเก็บของใต้โต๊ะ สามารถพับเก็บและซ้อนเก็บได้
- (๘) มีก้านโยกสำหรับพับเก็บโต๊ะที่สามารถใช้งานได้ดี มีความแข็งแรงไม่แตกหักง่าย
- (๙) สามารถนำมาวางรวม ๖ ตัวเป็น ๑ กลุ่มวงกลม



๕.๒ ครุภัณฑ์ห้องเรียน: โต๊ะห้องเรียน แบบที่ ๒ จำนวน ๑๐๐ ตัว



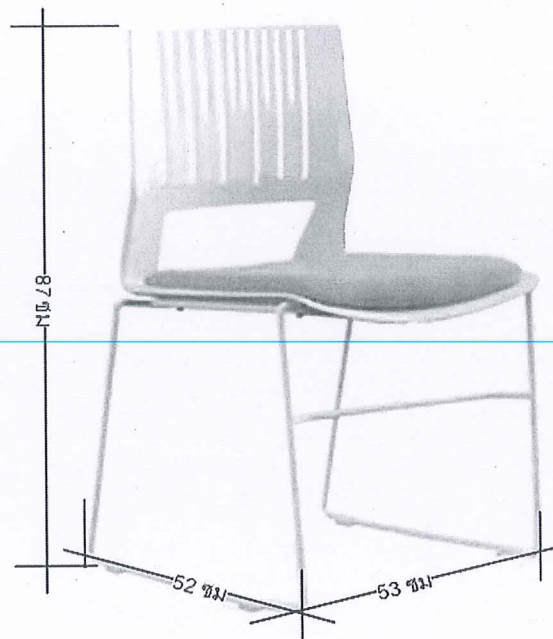
รูปที่ ๒: ตัวอย่างรูปร่าง ลักษณะ ครุภัณฑ์

คุณลักษณะเฉพาะครุภัณฑ์

- (๑) แผ่นพื้นหน้าโต๊ะ มีขนาดกว้าง ๑๕๐ ซม. ลึก ๕๕ ซม. สูง ๗๕ ซม. สามารถเลือกสีได้
 - สามารถเสนอขนาดแตกต่างข้อกำหนดข้างต้นได้ไม่เกิน ๒ ซม. (+/-)
 ทั้งนี้รายการพัสดุที่เสนอตามข้อนี้จะต้องมีขนาดเท่ากันทุกตัว
- (๒) แผ่นพื้นหน้าโต๊ะทำมาจากไม้ปาร์ติเกิ้ล (Particle Board) หนาไม่น้อยกว่า ๒๕ มม. วัสดุปิดผิวเป็นเมลามีน (Melamine Resin film) ปิดขอบด้วย PVC หนาไม่น้อยกว่า ๑ มม.
- (๓) มีแผ่นบังตา สามารถเลือกสีได้ ทำจากไม้ปาร์ติเกิ้ล (Particle Board) หนาไม่น้อยกว่า ๑๖ มม. หรือโลหะหนาไม่น้อยกว่า ๐.๘ มม.
- (๔) ขาโต๊ะทำจากโลหะหนาไม่น้อยกว่า ๑ มม. ขาตรง การเชื่อมต่อต้องแข็งแรง รอยเชื่อมเรียบร้อยเต็มตลอดแนว พ่นสีด้วยระบบ Epoxy ปลายขามีล้อเลื่อน สามารถล้อคได้
- (๕) คานทำจากโลหะหนาไม่น้อยกว่า ๑ มม. พ่นสีด้วยระบบ Epoxy สีเดียวกับขาโต๊ะ เชื่อมต่อกับขาโต๊ะด้วยน็อตหรือตะปูเกลียว แน่นหนาแข็งแรง
- (๖) มีล้อเลื่อน ขนาดเส้นผ่าศูนย์กลางไม่น้อยกว่า ๕๐ มม. สามารถล้อคได้
- (๗) มีก้านโยกสำหรับพับเก็บโต๊ะที่สามารถใช้งานได้ดี มีความแข็งแรงไม่แตกหักง่าย
- (๘) มีที่สำหรับเก็บของใต้โต๊ะ สามารถพับเก็บ และซ่อนเก็บได้



๕.๓ ครุภัณฑ์ห้องเรียน: เก้าอี้ห้องเรียน จำนวน ๑,๒๗๐ ตัว



รูปที่ ๓: ตัวอย่างรูปร่าง ลักษณะ ครุภัณฑ์

คุณลักษณะเฉพาะครุภัณฑ์

- (๑) มีขนาดกว้าง ๕๓ ซม. ลึก ๕๒ ซม. สูง ๘๗ ซม.
 สามารถเสนอขนาดแตกต่างข้อกำหนดข้างต้นได้ไม่เกิน ๒ ซม. (+/-)
 ทั้งนี้รายการพัสดุที่เสนอตามข้อนี้จะต้องมีขนาดเท่ากันทุกตัว
- (๒) ขาโลหะกลมหนาไม่น้อยกว่า ๑ มม. ป้องกันสนิมด้วยการชุบหรือพ่นสีโครเมียม มีจุดแป้นรองขา
- (๓) พนักพิง ทำจาก Polypropylene ขึ้นรูป มีรู หรือช่องระบายอากาศ
- (๔) เบาะนั่ง บุพองน้ำ หุ้มผ้า หรือ หนังสเทียม PVC สามารถเลือกสีได้
- (๕) ไม่มีที่เท้าแขน
- (๖) สามารถรองรับน้ำหนักได้ไม่น้อยกว่า ๑๐๐ กิโลกรัม
- (๗) สามารถซ้อนเก็บได้



๕.๔ ครุภัณฑ์ห้องปฏิบัติการ: เก้าอี้สำหรับห้องปฏิบัติการคอมพิวเตอร์ จำนวน ๓๐๐ ตัว



รูปที่ ๔: ตัวอย่างรูปร่าง ลักษณะ ครุภัณฑ์

คุณลักษณะเฉพาะครุภัณฑ์

- (๑) ขนาด กว้าง ๔๖ ซม. ลึก ๔๙ ซม. สูง ๗๔ ซม. สามารถปรับระดับความสูงได้ไม่น้อยกว่า ๕ ซม.
 สามารถเสนอขนาดแตกต่างข้อกำหนดข้างต้นได้ไม่เกิน ๒ ซม. (+/-)
 ทั้งนี้รายการพัสดุที่เสนอตามข้อนี้จะต้องมีขนาดเท่ากันทุกตัว
- (๒) พนักพิง ทำจาก Polypropylene ขึ้นรูป มีรู หรือช่องระบายอากาศ มีสีขาว หรือ ดำ
- (๓) ที่นั่งบุฟองน้ำฉีดขึ้นรูป หุ้มผ้า หรือ หนังเทียม PVC เลือกสีได้
- (๔) ขา ๕ แฉก ทำจากอลูมิเนียม Die-Casting Aluminium ฉีดขึ้นรูปขึ้นเดียวปิดผิวเงา แข็งแรง
- (๕) มีล้อเลื่อน ขนาดเส้นผ่าศูนย์กลางไม่น้อยกว่า ๕๐ มม.
- (๖) สามารถปรับระดับได้ ด้วยระบบไฮดรอลิก มีก้านโยกที่สะดวกและแข็งแรง
- (๗) ไม่มีที่เท้าแขน
- (๘) สามารถรองรับน้ำหนักได้ไม่น้อยกว่า ๑๐๐ กิโลกรัม



๕.๕ ครุภัณฑ์ห้องเรียน: โต๊ะสำหรับนำเสนอผลงานหน้าชั้น จำนวน ๒๐ ตัว



รูปที่ ๕: ตัวอย่างรูปร่าง ลักษณะ ครุภัณฑ์

คุณลักษณะเฉพาะครุภัณฑ์

- (๑) แผ่นพื้นหน้าโต๊ะ มีขนาดไม่น้อยกว่า กว้าง ๗๑ ซม. ลึก ๔๗ ซม. สูง ๗๘ ซม. สามารถปรับระดับความสูง-ต่ำได้
- (๒) แผ่นพื้นหน้าโต๊ะ ทำมาจาก หน้าไม้ปาร์ติเกิ้ล (Particle Board) เคลือบผิวด้วยเมลามีน (Melamine Resin film) หรือ ทำจาก โพลีโพรไพลีน (polypropylene , PP)
- (๓) โครงขาผลิตจากอลูมิเนียม แข็งแรง มี ๔ แฉก
- (๔) มีล้อเลื่อน ขนาดเส้นผ่าศูนย์กลางไม่น้อยกว่า ๕๐ มม.
- (๕) มีก้านโยกที่สะดวก และแข็งแรงเหมาะสมในการใช้งาน ไม่แตกหักง่าย
- (๖) ปรับความสูง-ต่ำด้วยโช๊คแก๊ส นุ่มนวล ไม่กระชาก โดยสามารถปรับเป็นโต๊ะสำหรับนั่งเรียน หรือ โต๊ะสำหรับยืนพรีเซนต์ได้

๕.๖ คุณลักษณะในการใช้วัสดุ อุปกรณ์ และผลิตภัณฑ์

- (๑) ตัวอย่างรูปร่าง ลักษณะครุภัณฑ์ ตามรูปที่ ๑ ถึงรูปที่ ๕ เป็นเพียงแนวทางเท่านั้น ให้เสนอตามคุณลักษณะเฉพาะครุภัณฑ์ ที่มหาวิทยาลัยฯ ระบุ
- (๒) วัสดุอุปกรณ์และผลิตภัณฑ์ต่าง ๆ ที่เสนอมา ต้องออกแบบตามข้อกำหนดตามมาตรฐานการผลิต อย่างน้อย ดังนี้
 - a. วัสดุที่เป็นไม้ ต้องไม่บิดงอ แตกหัก หรือมีรอยชำรุด และผิวต้องทำสีให้เรียบเนียน สวยงาม
 - b. การเคลือบผิววัสดุปิดลงที่ไม้ จะต้องเรียบเนียน ไม่โป่งพอง หรือหลุดร่อน
 - c. วัสดุที่เป็นโลหะ ต้องมีการป้องกันสนิม และผิวเคลือบต้องเรียบสม่ำเสมอ
 - d. การเชื่อมต่อโลหะต้องเชื่อมเรียบร้อย เต็มตลอดแนวไม่มีตามด ส่วนที่ยึดด้วยน็อต หรือตะปูเกลียว ต้องยึดให้แน่นแข็งแรง
- (๓) จะต้องส่งตัวอย่างเพื่อขออนุมัติก่อนส่งมอบพัสดุไม่น้อยกว่า ๔๕ วัน โดยตัวอย่างพัสดุดังกล่าวจะต้องมีคุณสมบัติตามที่เสนอมาทุกประการ (ตัวอย่างที่จะส่งมอบจริง)
- (๔) ตัวอย่างพัสดุที่ได้รับการอนุมัติ มหาวิทยาลัยฯ จะเก็บไว้เป็นหลักฐาน เปรียบเทียบกับพัสดุที่ส่งมอบและติดตั้งใช้งานจริง



๕.๗ คุณสมบัติในส่วนสนับสนุนด้านการใช้งาน การติดตั้ง และส่งมอบ

- (๑) ดำเนินการให้แล้วเสร็จภายใน ๑๒๐ วัน นับถัดจากวันลงนามในสัญญาจ้าง หรือวันที่แจ้งให้เริ่มดำเนินการ
- (๒) ต้องส่งมอบพร้อมจัดวางในห้องต่างๆ ตามที่มหาวิทยาลัยฯ กำหนด และเก็บขยะหรือเศษวัสดุที่เกิดขึ้นในโครงการนี้ไปทิ้งให้ถูกต้องตามเขตท้องที่ หรือประกาศที่เกี่ยวข้อง โดยไม่คิดค่าใช้จ่ายเพิ่มเติม
- (๓) แจ้งรายชื่อทีมงานผู้ส่งมอบและติดตั้งให้กับมหาวิทยาลัยฯ ล่วงหน้าไม่น้อยกว่า ๓ วันทำการ
- (๔) จะต้องดูแลสถานที่ปฏิบัติงานที่เก็บวัสดุอุปกรณ์ต่าง ๆ ให้สะอาดเรียบร้อย และต้องอยู่ในสภาพปลอดภัยจากอันตรายต่อส่วนงาน กรณีมีการสูญหายหรือการสูญเสียชีวิตทรัพย์สินต่าง ๆ รวมทั้งเครื่องมือเครื่องใช้ที่ผู้ขายนำเข้ามา ผู้ขายจะต้องเป็นผู้รับผิดชอบ

๕.๘ ข้อกำหนดอื่น ๆ

(๑) รายละเอียดคุณสมบัติเฉพาะๆ และรายละเอียดต่าง ๆ ที่ผู้เสนอราคาเสนอมานั้น หากเกิดปัญหาในการตีความข้อความใด ๆ ให้ถือคำวินิจฉัยของมหาวิทยาลัยฯ เป็นที่ยุติ

(๒) ในกรณีที่ผู้เสนอราคาเสนอคุณสมบัติใด ๆ ที่เทียบเท่ากับข้อกำหนด โดยที่ข้อกำหนดไม่ได้ระบุอนุญาตไว้ ผู้เสนอราคาสามารถเสนอได้ แต่มหาวิทยาลัยฯ ขอสงวนสิทธิที่จะพิจารณาอนุญาต หรือไม่อนุญาตก็ได้ โดยให้ขึ้นอยู่กับดุลยพินิจของคณะกรรมการ ที่มหาวิทยาลัยฯ ฯ แต่งตั้งเป็นสำคัญ

(๓) ผู้เสนอราคาต้องเปรียบเทียบรายละเอียดทั้งหมด ตามรายละเอียดที่ได้ระบุไว้ในข้อกำหนดในการจัดซื้อฯ ในรูปแบบตาราง รายชื่อ ทุกข้อ และสำหรับข้อเสนอมุ่งเทคนิค ผู้เสนอราคาจะต้องเปรียบเทียบระหว่าง ข้อกำหนดทางเทคนิค (Specification) ของมหาวิทยาลัยฯ ฯ และ ข้อเสนอของผู้เสนอราคา เป็นรายข้อ (Statement of Compliance) อย่างชัดเจน โดยต้องระบุอุปกรณ์ที่เสนอ ทั้งเครื่องหมายการค้า ชนิด รุ่น อย่างละเอียดในตารางเปรียบเทียบด้วย โดยแต่ละข้อให้ต้องอ้างอิงถึงเอกสารว่าอยู่ในหน้าใด รายการใด ของเอกสารที่เสนอมานั้น ผู้เสนอราคาจะต้องขีดเส้นใต้ หรือระบายสี หรือทำเครื่องหมาย ให้เห็นชัดเจน พร้อมเขียนหัวข้อกำกับในเอกสารอ้างอิงไว้ ให้สอดคล้องกับหัวข้อ และหากรายละเอียดอื่นใดที่เห็นว่าเป็นส่วนสำคัญซึ่งแตกต่างไปจากที่กำหนดของคณะฯ ผู้เสนอราคาต้องอธิบาย พร้อมเปรียบเทียบข้อดีข้อเสียหรือความจำเป็นให้ชัดเจน

(๔) ผู้ขายจะต้องติดสติ๊กเกอร์ครุภัณฑ์โดยระบุ

- หมายเลขครุภัณฑ์
- หมายเลขเครื่อง
- วันที่ตรวจรับ
- ระยะเวลารับประกัน

๖. ระยะเวลาดำเนินการ

เมษายน ๒๕๖๖ (ที่คาดว่าจะทำสัญญา)

๗. ระยะเวลาส่งมอบพัสดุ

กำหนดส่งมอบภายใน ๑๒๐ วัน นับถัดจากลงนามในสัญญา



๘. วงเงินในการจัดซื้อ

ภายในวงเงินงบประมาณ ๕,๗๗๘,๐๐๐.๐๐ บาท (ห้าล้านเจ็ดแสนเจ็ดหมื่นแปดพันบาทถ้วน) โดยเบิกจ่ายจากงบประมาณปี ๒๕๖๖

๙. การจ่ายเงิน

เมื่อผู้ขายได้ส่งมอบสิ่งของได้ครบถ้วนตามสัญญาซื้อขายหรือข้อตกลงเป็นหนังสือ และมหาวิทยาลัย ได้ตรวจรับมอบสิ่งของไว้เรียบร้อยแล้ว

๑๐. อัตราค่าปรับ

ค่าปรับคิดในอัตราร้อยละ ๐.๒๐ ของราคาค่าสิ่งของที่ยังไม่ได้รับมอบต่อวัน

๑๑. การรับประกันความชำรุดบกพร่อง

ผู้ขายจะต้องรับประกันความชำรุดบกพร่องของสิ่งของที่ซื้อขายที่เกิดขึ้นภายในระยะเวลาไม่น้อยกว่า ๑ ปี นับถัดจากวันที่มหาวิทยาลัยได้รับมอบสิ่งของ โดยต้องรีบจัดการซ่อมแซมแก้ไขให้ใช้งานได้ติดตั้งเดิมภายใน ๗ วันทำการ นับถัดจากวันที่ได้รับแจ้งความชำรุดบกพร่อง

๑๒. หลักเกณฑ์การพิจารณาข้อเสนอ

ใช้เกณฑ์ราคา ในการคัดเลือกผู้เสนอราคาต่ำสุดเป็นผู้ชนะการซื้อหรือจ้าง โดยมีเงื่อนไขดังนี้

(๑) หากผู้ยื่นข้อเสนอซึ่งเป็นผู้ประกอบการ SMEs เสนอราคาสูงกว่าราคาต่ำสุดของผู้ยื่นข้อเสนอรายอื่นที่ไม่เกินร้อยละ ๑๐ มหาวิทยาลัย จะจัดซื้อจัดจ้างจากผู้ประกอบการ SMEs ดังกล่าว โดยจัดเรียงลำดับผู้ยื่นข้อเสนอซึ่งเป็นผู้ประกอบการ SMEs ซึ่งเสนอราคาสูงกว่าราคาต่ำสุดของผู้ยื่นข้อเสนอรายอื่นไม่เกินร้อยละ ๑๐ ที่จะเรียกมาทำสัญญาไม่เกิน ๓ ราย

ผู้ยื่นข้อเสนอที่เป็นกิจการร่วมค้าที่จะได้สิทธิตามวรรคหนึ่ง ผู้เข้าร่วมค้าทุกรายจะต้องเป็นผู้ประกอบการ SMEs

ทั้งนี้ ผู้ประกอบการ SMEs ที่ได้แต้มต่อด้านราคาตามวรรคหนึ่ง จะต้องมีวงเงินสัญญาสะสม ตามปีปฏิทินรวมกับราคาที่เสนอในครั้งแล้ว มีมูลค่ารวมกันไม่เกินมูลค่าของรายได้ตามขนาดที่ขึ้นทะเบียนไว้ กับ สสว.

(๒) หากผู้ยื่นข้อเสนอได้เสนอพัสดุที่ได้รับรองและออกเครื่องหมายสินค้าที่ผลิตภายในประเทศไทย (Made in Thailand) จากสภาอุตสาหกรรมแห่งประเทศไทย เสนอราคาสูงกว่าราคาต่ำสุดของผู้เสนอราคารายอื่นไม่เกินร้อยละ ๕ ให้จัดซื้อจัดจ้างจากผู้ยื่นข้อเสนอที่ได้รับการรับรองและออกเครื่องหมายสินค้าที่ผลิตภายในประเทศไทย (Made in Thailand) จากสภาอุตสาหกรรมแห่งประเทศไทย

กรณีที่มีการเสนอราคาหลายรายการและกำหนดเงื่อนไขการพิจารณาราคารวม หากผู้ยื่นข้อเสนอได้เสนอพัสดุที่ผลิตภายในประเทศที่ได้รับรองและออกเครื่องหมายสินค้าที่ผลิตภายในประเทศไทย (Made in Thailand) จากสภาอุตสาหกรรมแห่งประเทศไทย มีสัดส่วนมูลค่าตั้งแต่ร้อยละ ๖๐ ขึ้นไป ให้ได้แต้มต่อในการเสนอราคาตามวรรคหนึ่ง

อนึ่ง หากการเสนอราคาครั้งนั้น ผู้ยื่นข้อเสนอรายใดมีคุณสมบัติทั้งเป็นผู้ประกอบการ SMES ตามเงื่อนไข (๑) และเสนอพัสดุ Made in Thailand ตามเงื่อนไข (๒) ให้ผู้เสนอราคารายนั้นได้แต้มต่อในการเสนอราคาสูงกว่าผู้ประกอบการรายอื่นไม่เกินร้อยละ ๑๕



(๓) หากผู้ยื่นข้อเสนอซึ่งมิใช่ผู้ประกอบการ SMEs แต่เป็นบุคคลธรรมดาที่ถือสัญชาติไทยหรือนิติบุคคลที่จัดตั้งขึ้นตามกฎหมายไทย เสนอราคาสูงกว่าราคาต่ำสุดของผู้ยื่นข้อเสนอซึ่งเป็นบุคคลธรรมดาที่มีได้ถือสัญชาติไทยหรือนิติบุคคลที่จัดตั้งตามกฎหมายของต่างประเทศ ไม่เกินร้อยละ ๓ ให้จัดซื้อจัดจ้างจากผู้ยื่นข้อเสนอซึ่งเป็นบุคคลธรรมดาที่ถือสัญชาติไทยหรือนิติบุคคลที่จัดตั้งขึ้นตามกฎหมายไทยดังกล่าว

ผู้ยื่นข้อเสนอที่เป็นกิจการร่วมค้าที่จะได้สิทธิตามวรรคหนึ่ง ผู้เข้าร่วมค้าทุกรายจะต้องเป็นบุคคลธรรมดาที่ถือสัญชาติไทยหรือนิติบุคคลที่จัดตั้งขึ้นตามกฎหมายไทย

๑๓. สถานที่ติดต่อเพื่อขอทราบข้อมูลเพิ่มเติม

คณะเทคโนโลยีสารสนเทศและการสื่อสาร มหาวิทยาลัยมหิดล

นางสาวพีรพรรณ จันทร์พรหม เบอร์โทร ๐-๒๕๔๑-๐๙๐๙

อีเมล peerapan.cha@mahidol.ac.th

เว็บไซต์ www.gprocurement.go.th, www.eprocurement.mahidol.ac.th/

คณะกรรมการกำหนดรายละเอียดคุณลักษณะเฉพาะ

(ลงชื่อ) Omur İvraz ประธานกรรมการ ลงชื่อ.....กรรมการ
(อ. ผกาพร เพ็งศาสตร์) (นายวิรัช ดิเรกโชค)
ตำแหน่ง อาจารย์ ตำแหน่ง วิศวกร

ลงชื่อ วิ. กรรมการ ลงชื่อ ไพโรจน์ กรรมการ
(นายสมศักดิ์ ธนาศรี) (นายไพโรจน์ ฉัตรตติกรรม)
ตำแหน่ง เจ้าหน้าที่บริหารงานทั่วไป ตำแหน่ง วิศวกรไฟฟ้า

ลงชื่อ ภูวเดช อินทร์ตะโคตร กรรมการ ลงชื่อ พฤษ กรรมการ
(นายภูวเดช อินทร์ตะโคตร) (นายพฤษ ใจนุ่ม)
ตำแหน่ง วิศวกร ตำแหน่ง นักวิชาการโสตทัศนศึกษา

ลงชื่อ จตุรงค์ กรรมการ ลงชื่อ วรินทร์ จินสมุท กรรมการ
(นายจตุรงค์ แสงโคตร) (นางวรินทร์ จินสมุท)
ตำแหน่ง วิศวกรไฟฟ้า ตำแหน่ง นักวิชาการศึกษา

